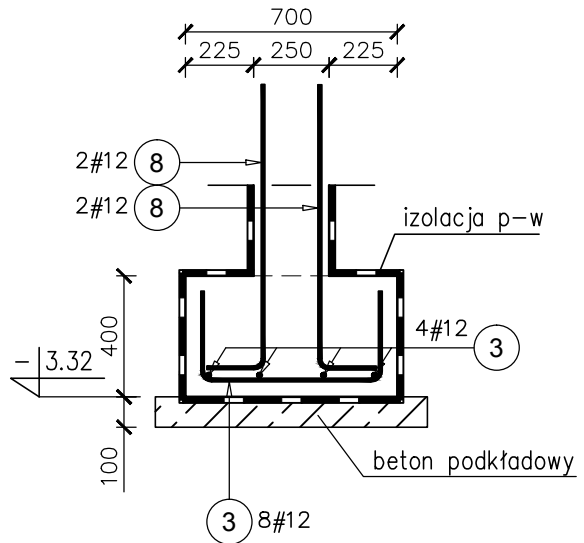
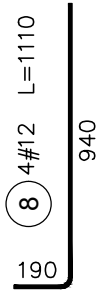
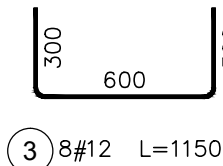


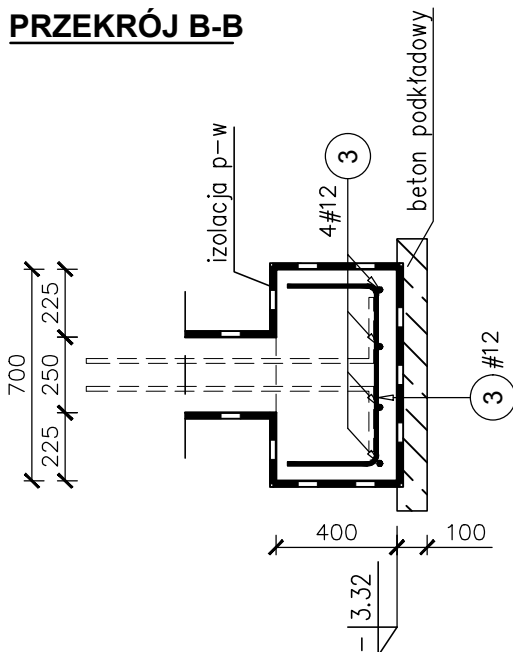
Poz.8.3 St3 szt. 1

SKALA 1:25

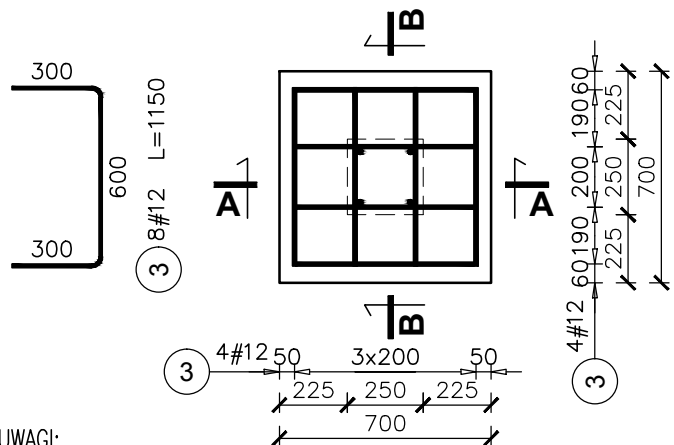
PRZEKRÓJ A-A



PRZEKRÓJ B-B



ZBROJENIE DOLNE



UWAGI:

1. Wszystkie wymiary i poziomy sprawdzić na budowie.

Elementy	Ilość	Nr pręta	Średnica	Długość (m)	Ilość prętów		Długość całkowita pręta (m)	A-IIIIN
					w elementach	w ogółem		
Poz.8.3 St3	1	3	12	1,15	16	16	18,40	# 12
		8	12	1,11	4	4	4,44	
Długość wg średnic (m)							23	
Masa 1 m pręta (kg/m)							0,89	
Masa łączna wg średnic (kg)							20,28	
Masa łączna wg gatunku stali (kg)							20,28	
Ogółem (kg)							20,28	

- KLASA KONSTRUKCJI: S4
- KLASA EKSPOZYCJI: XC1/XC2
- OTULINA ELEMENTÓW C_{nom}: 50mm
- IZOLACJE P-W WG ARCHITEKTURY
- ŚREDNICA GIĘCIA PRĘTÓW: 4Ø (gdy nie wskazano inaczej)

BETON KONSTRUKCYJNY C20/25 (B25)
STAL ZBROJENIOWA KLASY C [BST500(A-IIIIN)]

RYСУNKI ROZPATRYWAĆ Z PROJEKTEM ARCHITEKTURY I PROJEKTAMI BRANŻOWYMI

<p>36-040 BOGDZWAŁA MOBIELNICA 39 TEL. 602 455 154</p>	TYTUŁ OPRACOWANIA: Budowa budynku wielofunkcyjnego w miejscu budynku szkoły - projekt zamienny (pozwolenie -373/2007 z dnia 16.10.2007r.)		
	TYTUŁ RYSUNKU: Poz.8.3 St3,		
LOKALIZACJA: DZIAŁKA NR EWID. 304/3 i 304/4 w Brzezówce gm. Ropczyce			
FAZA: PROJEKT WYKONAWCZY	BRANŻA: KONSTRUKCJA	DATA: WRZESIEŃ 2013	SKALA: 1:25
ZESPÓŁ PROJEKTOWY: mgr inż. GRZEGORZ OŻÓG	NR UPR: 38/97	PODPIS: <i>CO</i>	NR RYS.: K-12.03
OPRACOWANIE: GRZEGORZ KOŁCZ		<i>JK</i>	
WERYFIKACJA: dr inż. LIDIA BUDA - OŻÓG	36/97	<i>LO</i>	
BIO: Stopy i ławy fundamentowe			24/09/2013